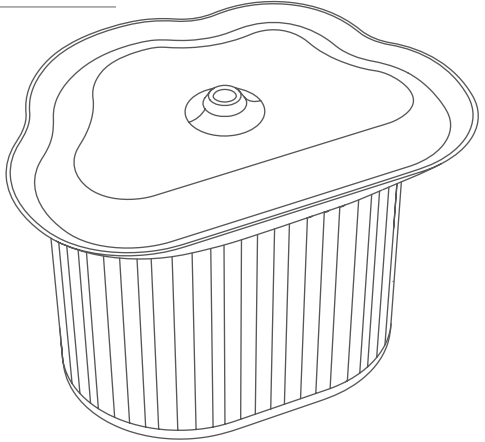




kullanım kılavuzu
garanti belgesi

TR



Otomatik Pet Su eşmesi
KPF-10549

GÜVENLİK TALİMATLARI

Elektrikli cihaz kullanırken aşağıdakiler dahil temel güvenlik önlemlerine her zaman uyulmalıdır:

Lütfen kullanım talimatını dikkatlice okuyup bu kılavuzu saklayınız.

- Cihaz kullanılırken yüzeyine dokunmayınız.
- Elektrik çarpması riskine karşı koruma için tabanı kordonu veya fişi suya ya da herhangi bir diğer sıvıya batırmayınız.
- Cihaz çocuklar tarafından kullanılmalıdır veya çocukların yakınında kullanılırken yakından gözetim gereklidir.
- Kullanılmadığı zaman veya temizleme öncesinden fişini çekiniz. Parçaları takmadan veya sökmeden ya da cihazı temizlemeden önce soğumasını bekleyiniz. Eğer kaynak kordonu zarar görmüşse üretici, servis görevlisi veya benzer şekilde kalifiye bir kişi tarafından; tehlikenin de kaçınmak için değiştirilmelidir.
- Yangına, elektrik çarpmasına veya kişilerin yaralanmasına yol açacağından uzatma priz bağlantılarının kullanılması cihaz üreticisi tarafından tavsiye edilmez.
- Dış mekânda kullanmayınız.
- Kordonun masa veya tezgâhtan sarkmasına veya sıcak yüzeylere temas etmesine izin vermeyiniz.
- Cihazı amaçlanan kullanımı dışında kullanmayınız. Fırın ve ocak gibi ısı kaynaklarının üstüne veya yanına koymayınız.
- Elektrik çarpmasına karşı kendinizi korumak için cihazın gövdesini veya kablosunu ASLA suya veya herhangi bir sıvıya DALDIRMAYIN. Islak halde bırakmayınız. Bulaşık makinesinde yıkamayınız. Banyo gibi nemli ortamlarda kullanmayınız.
- Gövde çatlamışsa cihazı kullanmayınız.
- Çocuklar cihazla oynamamalıdır. Bu cihaz, çocuklar tarafından kullanılmalıdır. Cihazı ve çocukların ulaşamayacağı yerlerde saklı tutunuz.

DİKKAT: Su haznesine su koymadan çalıştırmayınız. Aksi halde cihaz kendini otomatik kapatacaktır. Bu gibi durumlarda cihazı fişden çıkartınız ve soğumasını bekleyiniz. Cihazı kullanıma hazırlarken daima OFF (kapalı) konumda bekletiniz.

PARÇA TANIMI

1. Su tepsi
2. Karbon filtre
3. Filtre ızgarası
4. Su pompası
5. Su depolama tankı
6. Su çıkış ağzı



TEKNİK BİLGİ

- Güç : 5V 1A
Kapasite : 2.5 L

İLK KULLANIMDAN ÖNCE

- Cihazı ve aksesuarları kutusundan çıkartın. Cihazdan etiket, poşet ve koruyucu folyo ya da plastiği çıkarın.
- Düz ve sabit bir yüzeye yerleştirin ve etrafında minimum 10 cm boşluk olmalıdır. Bu cihaz bir dolap içinde ya da dışarıda kullanım için kurulum için uygun değildir.
- Güç kablosunu fişe takın. (Not: Cihazda gösterilen voltaj ile aygıtı bağlamadan önce yerel voltajı aynı olduğundan emin olun. Gerilim 220-240V 50/60Hz)

KULLANIM

1. Su saklama tepsisini ve filtre tepsisini çıkarın.
2. Su pompasını su kovasına takın ve USB kablosunu kablo yuvasından çıkarın.
3. Kovayı suyla doldurun.
(Maksimum ölçek çizgisini aşmayın)
4. Filtre tepsisini ve aktif karbon filtresini takın.
5. Filtreyi çıkarın, suyla yıkayın ve tepsiye koyun.
6. Su saklama tepsisini ve su püskürtme kafasını takın, ardından gücü açın.

NOT: Haznede su kalmadığında cihaz kendini kapatır ve gösterge ışığı kırmızıya döner, su yeterli seviyeye ulaştığında gösterge ışığı mavi renkte görünecektir.

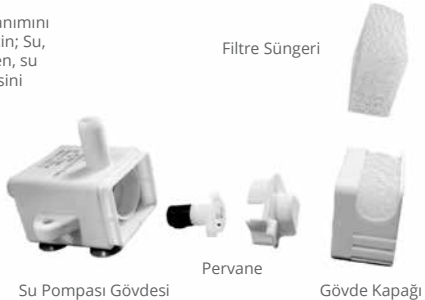
TEMİZLİK VE SAKLAMA

1. İlk olarak fişin çekildiğinden emin olunuz.
2. Aşındırıcı kimyasal deterjanlar kullanmayın.
3. Nemli bir bezle temizlenmelidir ancak cihaz KESİNLİKLE SU İÇİNE DALDIRILMAMALIDIR.
4. Kurulanan cihaz bir sonra ki kullanım için çocukların ulaşamayacağı yerde, kablosu çok kırılmadan saklanmalıdır.

Filtre Temizliği

Su pompasının sürekli normal kullanımını ve iyi filtreleme etkisini sağlamak için; Su, kıl tıkanması nedeniyle kötü akarken, su pompasının tamamen temizlenmesini gerektirir.

1. Filtre süngerini çıkarın
2. Pompa kapağını çıkarın
3. Pervaneyi çıkarın
4. Pompayı içten dışa doğru temizlemek için bir fırça kullanın.



TÜKETİCİNİN SEÇİMLİK HAKLARI

Malın ayıplı olduğunun anlaşılması durumunda tüketici, 6502 sayılı Tüketicinin Korunması Hakkında Kanununun 11 inci maddesinde yer alan; Satılanı geri vermeye hazır olduğunu bildirerek sözleşmeden dönme, satılanı alıkoymayı ayıp oranında satış bedelinden indirim isteme, aşırı bir masraf gerektirmediği takdirde, bütün masrafları satıcıya ait olmak üzere satılanın ücretsiz onarılmasını isteme, imkân varsa, satılanın ayıpsız bir misli ile değiştirilmesini isteme, seçimlik haklarından birini kullanabilir. Satıcı, tüketicinin tercih ettiği bu talebi yerine getirmekle yükümlüdür.

Tüketicinin, ücretsiz onarım hakkını kullanması halinde malın; Garanti süresi içinde tekrar arızalanması, tamiri için gereken azami sürenin aşılması, tamirinin mümkün olmadığı, yetkili servis istasyonu, satıcı, üretici veya ithalatçı tarafından bir raporla belirlenmesi durumlarında; tüketici malın bedel iadesini, ayıp oranında bedel indirimini veya imkân varsa malın ayıpsız misli ile değiştirilmesini satıcıdan talep edebilir.

Satıcı, tüketicinin talebini reddedemez. Bu talebin reddi durumunda satıcı, üretici ve ithalatçı müteselsilen sorumludur. Satıcı tarafından Garanti Belgesinin verilmemesi durumunda, tüketici Gümrük ve Ticaret Bakanlığı Tüketicinin Korunması ve Piyasa Gözetimi Genel Müdürlüğüne başvurabilir.

Tüketici, çıkabilecek uyuşmazlıklarda şikayet ve itirazları konusundaki başvuruları yerleşim yerinin bulunduğu veya tüketici işleminin yapıldığı yerdeki Tüketici Hakem Heyetine veya Tüketici Mahkemesine başvurabilir.

TAŞIMA VE NAKLİYEDE DİKKAT EDİLECEK HUSUSLAR

Cihazınızı satın almış olduğunuz yerden hasarsız ve eksiksiz bir biçimde teslim aldığından emin olunuz. Aksesuar eksikliği veya cihazın hatalı depolama koşullarından dolayı kırık gibi çıkması durumlardan satıcıyı mağaza içinde anına bildiriniz. Gerekirse ürünü teslim almayınız. Ürünü teslim almanız durumunda yasal herhangi bir hak iddia etmeniz mümkün değildir.

Cihazınızı taşıma veya nakliye esnasında herhangi bir darbeye maruz bırakmayacak gerekli önlemleri alınız.

Cihazınızı kargo veya posta yoluya herhangi bir yere gönderirken mutlaka "sağlam bir koli içine" hasar görmeyecek şekilde ambalajlamasını yapınız. Ürününüzün orijinal ambalajını satın alma tarihinden itibaren asgari 6 ay saklayınız.

ENERJİ TÜKETİMİ AÇISINDAN VERİMLİ KULLANIM

Cihazınızı kullanmadığınız zamanlar da güç kablosunu prizden çekiniz.

GÜVENLİK BİLGİLERİ

1. Tüm talimatları dikkatli bir şekilde okuyun. Açmadan önce, elektrik şebekenizin voltajının cihazın yanındaki/altındaki ürün üstü etiketinde belirtilen değerle aynı olduğundan emin olun.
 2. **UYARI:** Islak zeminde cihazınızın elektrik kablosunun su ile temasını engelleyin.
 3. Çocuklar tarafından ya da çocukların yakınında herhangi bir cihaz kullanırken, yakın gözetim gerekir. Hiç bir zaman çocukların gözetimsiz cihaz çalıştırmasına izin vermeyin.
 4. En iyi verimliliği sağlamak için cihaz kullanım talimatlarınıza uyun.
 5. Cihazını sobalardan veya diğer ısı kaynaklarından uzak tutun. Isı ünitenin plastik, cam ve metal parçalarının deforme olmasına ve renk değiştirmesine neden olabilir.
 6. Elektrik kablosunu prizden çekmeden önce cihazınızı gövdesindeki anahtardan kapatın. Hasarı önlemek için, lütfen fişi kabloyu çekerek değil, fişi tutarak çıkarın.
 7. Bu cihaz, 8 yaşın üzerindeki çocuklar ve fiziksel, algılama veya zihinsel becerileri yeterli olmayan veya deneyimli ve bilgili olmayan kişiler tarafından, gözetim altında veya cihazın güvenli kullanımıyla ilgili talimatlar verildiği ve tehlikelerin anlaşılmasının sağlandığı koşullarda kullanılabilir.
 8. Çocuklar cihazla oynamamalıdır.
- Temizlik ve kullanıcı bakımı gözetim olmadan çocuklar tarafından yapılmamalıdır.
9. Cihazı temizlemeden ya da bakımını yapmadan önce, fiş prizden çıkarılmış olmalıdır.
 10. Bir uzatma kablosu kullanılması önerilmez.
 11. Cihaz düzgün şekilde çalışmıyorsa, güç kaynağını kapatın ve yetkili bir servis acentesine başvurun.
 11. Güç kablosu hasar görmüşse, bir tehlikeyi önlemek için üretici veya servis acentesi tarafından veya benzer yetkili servis tarafından değiştirilmelidir.
 12. Cihazınızı elektrik kablosundan tutarak taşımayınız.
 13. Kullanılmadığı zamanlarda fişini çıkarın. Fişi prizden çıkarmadan önce, güç düğmesini kapatın.

KULLANIM HATALARINA İLİŞKİN BİLGİLER

Cihazınızı ısıtma aygıtlarına yakın yerlerde bulundurmuyunuz. Cihaza darbe uygulamayınız ve düşürmeyiniz. Cihazınızı nemli ve ıslak ortamlarda bulundurmuyunuz ve kullanmayınız.

GARANTİ ŞARTLARI

1. Garanti süresi, malın teslim tarihinden itibaren başlar ve en az 2 yıldır.
2. Malın bütün parçaları dahil olmak üzere tamamı firmamızın garantisine kapsamındadır.
3. Malın ayıplı olduğunun anlaşılması durumunda tüketici, 6502 sayılı Tüketicinin Korunması Hakkında Kanununun 11. maddesinde yer alan;

a- Sözleşmeden dönme,

b- Satış bedelinden indirim isteme,

c- Ücretsiz onarılmasını isteme,

ç- İmkân varsa, Satılanın aypsız bir misli ile değiştirilmesini isteme, haklarından birini kullanabilir.

4. Malın tamir süresi **20 iş gününü** geçemez. Bu süre, garanti süresi içerisinde mala ilişkin arızanın yetkili servis istasyonuna veya satıcıya bildirim tarihinde, garanti süresi dışında ise malın yetkili servis istasyonuna teslim tarihinden itibaren başlar.

Malın arızasının **10 iş günü** içerisinde giderilememesi halinde, üretici veya ithalatçı; malın tamiri tamamlanmaya kadar, benzer özelliklere sahip başka bir malı tüketicinin kullanımına tahsis etmek zorundadır. Malın garanti süresi içerisinde arızalanması durumunda, tamirde geçen süre garanti süresine eklenir.

İş Günü: Ulusal, resmi ve dini bayram günleri ile yılbaşı, 1 Mayıs ve pazar günleri dışındaki çalışma günlerini ifade eder.

5. Tüketicinin bu haklardan ücretsiz onarım hakkını seçmesi durumunda satıcı; işçilik masrafı, değiştirilen parça bedeli ya da başka herhangi bir ad altında hiçbir ücret talep etmeksizin malın onarımını yapmak veya yaptırmakla yükümlüdür. Tüketici ücretsiz onarım hakkını üretici veya ithalatçıya karşı da kullanabilir. Satıcı, üretici ve ithalatçı tüketicinin bu hakkını kullanmasından müteselsilen sorumludur.

6. Garanti uygulaması sırasında değiştirilen malın garanti süresi, satın alınan malın kalan garanti süresi ile sınırlıdır.

7. Malın kullanma kılavuzunda yer alan hususlara aykırı kullanılmasından kaynaklanan arızalar garanti kapsamı dışındadır.

8. Tüketicinin, ücretsiz onarım hakkını kullanması halinde malın;

Garanti süresi içinde tekrar arızalanması, tamiri için gereken azami sürenin aşılması, tamirinin mümkün olmadığı, yetkili servis istasyonu, satıcı, üretici veya ithalatçı tarafından bir raporla belirlenmesi durumlarında; tüketici malın bedel iadesini, ayıp oranında bedel indirimini veya imkân varsa malın aypsız misli ile değiştirilmesini satıcıdan talep edebilir. Satıcı, tüketicinin talebini reddedemez. Bu talebin yerine getirilmemesi durumunda satıcı, üretici ve ithalatçı müteselsilen sorumludur.

9. Tüketici, garantiden doğan haklarının kullanılması ile ilgili olarak çıkabilecek uyuşmazlıklarda yerleşim yerinin bulunduğu veya tüketici işleminin yapıldığı yerdeki Tüketici Hakem Heyetine veya Tüketici Mahkemesine başvurabilir.

10. Satıcı tarafından bu Garanti Belgesinin verilmemesi durumunda, tüketici Gümrük ve Ticaret Bakanlığı Tüketicinin Korunması ve Piyasa Gözetimi Genel Müdürlüğüne başvurabilir.

Yukarıdaki hükümler sadece tarafı tüketici olan satışlarda uygulanır.

Tüketici: Ticari veya mesleki olmayan amaçlarla hareket eden gerçek veya tüzel kişidir.

TEKNİK DESTEK VE ÇAĞRI MERKEZİ

Değerli Müşterimiz,

En uygun fiyata en iyi ürünü vermenin yanı sıra; en iyi hizmeti vermenin de önemli olduğuna inanıyoruz. Bu nedenle her türlü soru, şikayet, görüş ve önerileriniz için 0850 433 54 94 numaralı Müşteri Hizmetlerimizden bize ulaşabilirsiniz. Ayrıca en güncel teknik servislerimizin iletişim bilgilerini web sitemiz üzerinden öğrenebilirsiniz.



Müşteri Hizmetleri
0850 433 54 94

Yedek parça ve teknik servis listelerine web sitemizden ulaşabilirsiniz.

www.kiwi-home.com
destek@kiwi-home.com

Tüketicinin Dikkatine: Ürünlerimizle ilgili hizmetleri tam olarak alabilmek için aşağıdaki önerilere uymanızı rica ederiz:

1. Ürünü aldığınızda Garanti Belgesini mutlaka yetkili satıcınıza onaylattırınız.
2. Ürünü kullanma kılavuzunda belirtilen hususlara göre kullanınız.
3. Ürününüzle ilgili hizmet talebiniz olduğunda yukarıdaki müşteri hizmetleri numarasına başvurunuz.
4. Teknik servisteki işiniz bittiğinde "Yetkili Servis Hizmet Fişi" almayı unutmayınız. Alacağınız bu Hizmet Fişi, ileride ürününüzde meydana gelebilecek herhangi bir sorunda size yarar sağlayacaktır.



İmalatçı Firma / Manufacturer
BMVA Elektronik San. Tic. ve A.Ş.
Osmangazi Mh, 2644. Sk. No:3/2
Kıraç-Esenyurt / İstanbul - TURKEY
Made in China / Menşei: Çin
Üretim Tarihi: 10-2024/K3719



kiwi-home.com



Cihazıkılavuzu okumadan çalıştırmayın.

Do not operate the device without reading the manual.



Bu ürün, AEEE yönergelerine uygun geri dönüştürülebilir malzemeler içerir. Bu ürünü sınıflandırılmamış atık olarak atmayın. Lütfen geri dönüşüm toplama noktası için yerel belediyenize başvurun.